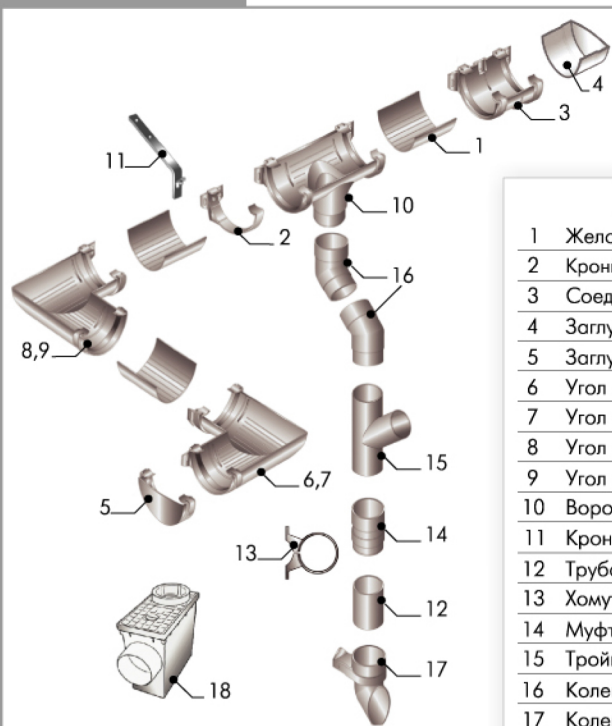


ИНСТРУКЦИЯ ПО МОНТАЖУ ВОДОСТОЧНОЙ СИСТЕМЫ



ЭЛЕМЕНТЫ СИСТЕМЫ

- | | |
|----|---|
| 1 | Желоб водосточный, длина 4 п.м. ("Мини" - 2 п.м.) |
| 2 | Кронштейн желоба карнизный |
| 3 | Соединитель желоба |
| 4 | Заглушка воронки внутренняя |
| 5 | Заглушка желоба внешняя |
| 6 | Угол желоба 90° внешний |
| 7 | Угол желоба 135° внешний |
| 8 | Угол желоба 90° внутренний |
| 9 | Угол желоба 135° внутренний |
| 10 | Воронка желоба |
| 11 | Кронштейн желоба металлический (удлинитель) |
| 12 | Труба водосточная, длина 4 п.м. ("Мини" - 2 п.м.) |
| 13 | Хомут трубы |
| 14 | Муфта трубы |
| 15 | Тройник трубы |
| 16 | Колено трубы 67° |
| 17 | Колено трубы нижнее |
| 18 | Переходной элемент в дренаж |

Установка воронки и желобов

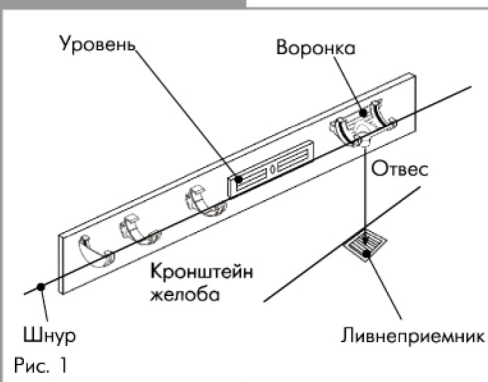


Рис. 1

Перед началом работы убедитесь, что лобовая доска установлена ровно; неровная поверхность доски может значительно исказить внешний вид водостока. Если под стеной есть дождеприемник, разместите над его центром воронку при помощи отвеса. С помощью шурупов 4,5x30 мм закрепите воронку на лобовой доске в соответствии с выставленным ранее уровнем. Выбрав необходимую конфигурацию водостока, приступайте к разметке мест установки его элементов при помощи мела и шнура (рис. 1).

Предварительно выставленный уровень поможет при установке желобов и кронштейнов. Установите кронштейн желоба в самом дальнем от воронки конце лобовой доски так, чтобы уклон желоба к ней был не менее 3,5 мм на 1 пог.м.

Кронштейны устанавливаются на расстоянии 0,6 м друг от друга.

Установка углов желоба

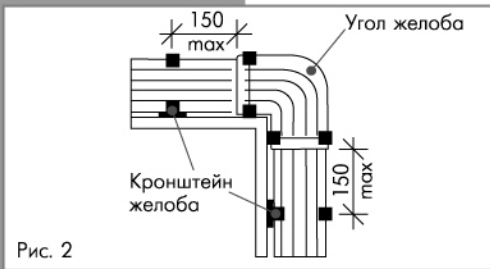
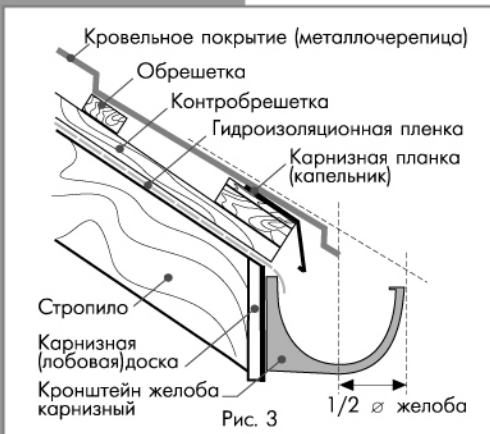


Рис. 2

Рекомендуется крепить углы желоба к лобовой доске. Там, где это невозможно, необходимо использовать кронштейны, установленные на расстоянии не более 150 мм от каждого угла желоба (рис. 2).

Установка кронштейнов и муфт желоба



На зданиях, не имеющих лобовой доски, используются металлические кронштейны - удлинители, устанавливаемые непосредственно на стропильную ногу или обрешетку. К металлическому кронштейну крепят кронштейн из ПВХ винтом с гайкой. Кронштейны ставят через каждые 60 см, а так же по обе стороны от воронок.

Вариант крепления кронштейнов желоба на карнизную (лобовую) доску см.рис. 3



Вариант крепления кронштейнов желоба на обрешетку с помощью металлических кронштейнов см.рис. 4

Установка желобов

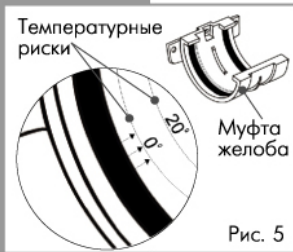


Рис. 5

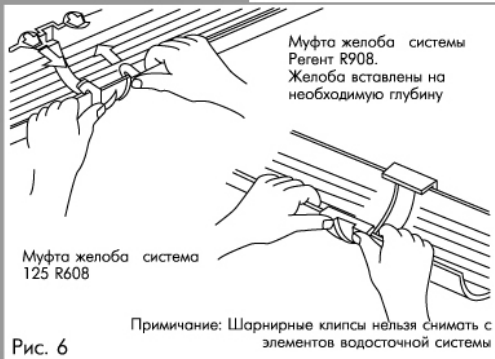


Рис. 6

1. Край желоба поместите под выступающую часть защелки кронштейна. Важно, чтобы окончание желоба было аккуратно обрезано и очищено от грязи и заусенец.
2. Соединение отрезков желоба осуществляется с помощью муфт желоба, имеющих два резиновых уплотнителя и температурные риски, указывающие где разместить край желоба при установке для компенсации термического расширения. Температурные риски представлены отметками "0" и "20", на которых устанавливаются края отрезков желоба при монтаже в летний и зимний периоды (рис. 5).
3. Убедитесь, что край желоба вошел в защелку кронштейнов и муфт желоба до упора.
4. Надавите на желоб вниз, одновременно нажимая большими пальцами на поворотную защелку, пока желоб не встанет на место со щелчком (рис. 6).

Установка водосточных труб

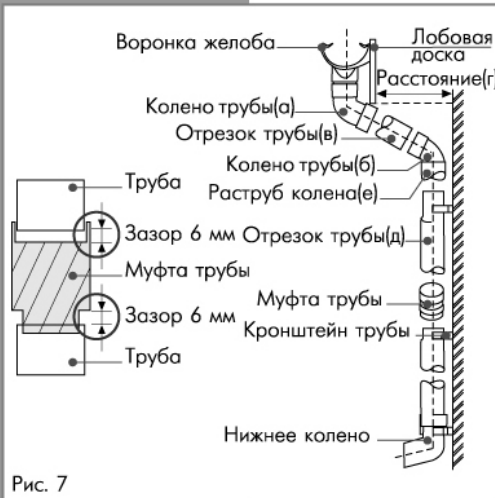


Рис. 7

1. Монтаж водосточной трубы начинается с установки колена. Колено применяется при соединении воронок с водосточными трубами для огибания выступов фасада. Вставьте нижнюю часть воронки в колено трубы (а).
2. Соедините колена (а и б) с помощью трубы (в). Длина отрезка определяется расстоянием (γ) между стеной и карнизной (лобовой) доской. После резки рекомендуется зачистить срезы трубы при помощи напильника.
3. Верхний конец отрезка трубы (д) вставьте в раструб колена (е). В раструбных соединениях труб с коленами, воронками, муфтами всегда оставляйте допуск на терморасширение - зазор 6 мм между краем трубы и ограничителем раструба.
4. Концы каждого из отрезков труб соединяются между собой муфтой, при этом нельзя забывать про зазор 6 мм.
5. Труба крепится к стене при помощи кронштейнов, их ставят не дальше 1 метра друг от друга, а также под каждым местом соединения отрезков труб.
6. Если в водосточной системе не используется система наземного дренажа, то необходимо использовать нижнее колено, чтобы обеспечить отвод воды от стены, которое рекомендуется крепить шурупами длиной 40 мм.

Установка колен труб

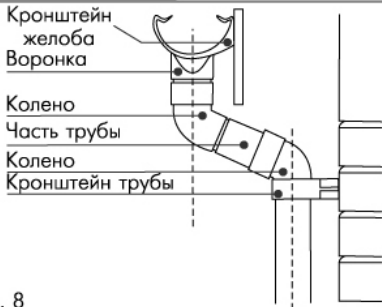


Рис. 8

Колено применяется при соединении воронок с водосточными трубами (см. рис. 8). При помощи обрезков труб можно достичь необходимого расстояния между сливной трубой и стеной.

Резка труб

При порезке труб HUNTER рекомендуется аккуратно разрезать трубу в соответствии с ее осью - место среза зачистить при помощи напильника. Если срез трубы необходимо клеить (в случае соединения с дренажной системой), используйте силиконовую смазку.

Возможные ошибки при установке

1. Элементы водосточной системы не прикреплены к лобовой доске - это может привести к падению желоба.
2. Желоб слишком коротко обрезан - это может стать причиной протекания
3. Превышение рекомендованного расстояния между кронштейнами желоба - это приводит к провисанию желоба в жаркую погоду и нарушению функционирования водосточной системы.
4. Край кровли находится дальше вертикальной оси желоба. Водосток установлен правильно, когда отцентрован относительно края кровли (рис. 9)
5. Малый нахлест кровельного листа над стопильной системой может привести к задуванию воды и обветшанию стропил (рис. 9).
6. Слишком большой зазор между краем кровли и верхней точкой желоба - это может привести к переливу воды через край желоб и ее разбрызгиванию (Рис. 10).

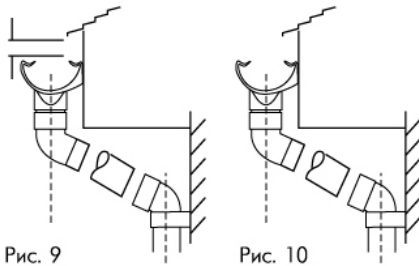


Рис. 9

Рис. 10

Рекомендации по эксплуатации

В случае образования заторов, пожалуйста, используйте только гибкие очистные приспособления. Заостренные или металлические предметы для этих целей применять нельзя.